

**MONTAGEVEJLEDNING FOR FRONTAFSKRABERE
TYPE PE-100S OG PE-200**



Vinkelskraberbladernes placering:

Hvert vinkelskraberblad skal kunne vibrere individuelt i forhold til hinanden. Dette indebærer, at afstanden mellem vinkelskraberbladene skal være ca. 1mm. Vinkelskraberbladene placeres på en ret linie i forhold til hinanden.

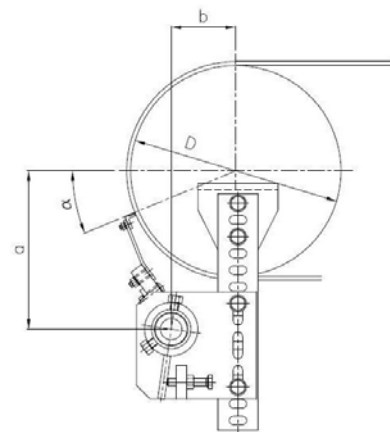
Dette sker ved at fjederarmen bukes for at udjævne små skævheder.

Derefter anbefales det at vinkelskraberbladene følger tromlens bomberings- kurve og derved ligger til båndet i hele skraberbladets længde.

Skraberbladernes placering:

Hvert skraberblad må maksimalt opspændes med et parallelt tryk, mod transportbåndet iht. nedenstående skema. Dette svarer til at skraberen parallelforskydes med en afstand på ca. 3mm, uden modhold fra transportbåndet.

Skrabertype	Max. Belastning	Max Afstand
PE 100S	3 kg	3 mm
PE 200	6 kg	3 mm



DRIFTS - & VEDLIGEHOELDESESVJEJLEDNING

Drifts og håndterings forudsætninger

Skraberblad

Et skraberblad er udført af hårdmetal. Hårdmetal består af sammensintrede metal karbider, der udmærker sig ved stor hårdhed og slidstyrke.

Derimod tåler hårdmetal ikke slag og stød. Såfremt skraberbladet tabes på f.eks. et betongulv, vil hårdmetallet splintres.

PU-holderen må maksimalt udsættes for konstant varmepåvirkning på ca. 60°C

Vedligeholdelse

Rengøring For at opnå optimal skrabeeffekt, skal der ved 8 timers drift pr. døgn, foretages en visuelt inspektion af skraberens for hver 14 dag.

Ved meget klæbrige materialer anbefales det, at skraberens renses ved samme lejlighed.

Såfremt der er ophobet materiale, skal dette fjernes øjeblikkeligt og skraberens skal evt. justeres iht. forskrifter. Bliver dette ikke opfyldt, kan der ske lektioner på bånd med driftsstop til følge.

Udskiftning af vinkelskraberblade

PE - skraberbladene efterses afhængig af driftsforhold hvert halve eller hele år. Udskiftningen finder sted når hårdmetaldelen er slidt væk.

I tilfælde af, at udleveret " Montage-" samt " Drifts-" og " Vedligeholdelses vejledninger ikke overholdes, bortfalder ethvert garanti og erstatningskrav mod Ellegaard A/S.